

MD IR N270

uDIM - de superficie antracita
 EAN 4007841 079857
 N° de art. 079857



Eagle Eye Technology



Bluetooth



Settings via App



Digital sensor setting



2 - 2000 lux (via App)



IP54



CE

Descripción del funcionamiento

Su ojo de águila ve más. Nuestra serie nexx.IS PRO se ha desarrollado especialmente para aplicaciones de detección fiables en exteriores y es la solución ideal para entradas de edificios y fachadas. Gracias a la innovadora tecnología «Eagle Eye», el área de detección específica puede mejorarse en un 200% cuando el sensor se mira de frente. Esto significa que las zonas de acceso, por ejemplo, pueden vigilarse con mayor precisión. Esto es posible gracias a una pequeña ventana posicionable individualmente en la lente. Los sensores de la serie nexx.IS PRO pueden conectarse en red mediante Bluetooth Mesh y ofrecen todas las funcionalidades Connect. Por ejemplo, se pueden controlar las luces exteriores conectadas a través de Bluetooth Mesh, definir programas de temporización y conectar pulsadores inalámbricos. La innovadora familia de sensores cubre tres áreas de detección diferentes. Para el montaje en pared existe una versión de montaje en superficie con un campo de detección de 130° o 270°. Para el techo hay disponible una solución de 360°, tanto en versión de superficie como empotrada. Todos los modelos están disponibles en los colores blanco y antracita. La serie nexx.IS PRO está disponible con interfaces COM1 y uDIM (regulación del borde de ataque y del borde de salida). Con uDIM, el arranque suave de la luz y la luz ambiente pueden utilizarse ahora también con luminarias convencionales. Requisito: la fuente de luz debe ser regulable.

Datos técnicos

Dimensiones (long. x anch. x alt.)	87 x 82 x 98 mm	Altura de montaje óptima	2,5 m
Con detector de movimiento	Sí	Ángulo de detección	270 °
Garantía de fabricante	5 años	Protección contra sumersión	Sí
Configuración mediante	Bluetooth, Aplicación	Ocultación segmentada	Sí
Con mando a distancia	No	Escalabilidad electrónica	Sí
Variante	uDIM - de superficie antracita	Escalabilidad mecánica	No
UE1, EAN	4007841079857	Alcance radial	r = 2.7 m (17 m ²)
Acabado	Detector de movimiento	Alcance tangencial	r = 12.5 m (368 m ²)
Aplicación, lugar	Zona exterior	Zonas de conmutación	442 Schaltzonen
Color	Antracita	Material de recubrimiento volumen de suministro	Clips de cobertura
Color, RAL	7016	Regulación crepuscular	2 – 2000 lx
Incluye soporte esquinero de pared	Sí	Temporización	5 s – 60 Min.
Tipo de montaje	De superficie		

MD IR N270

uDIM - de superficie antracita
EAN 4007841 079857
N° de art. 079857

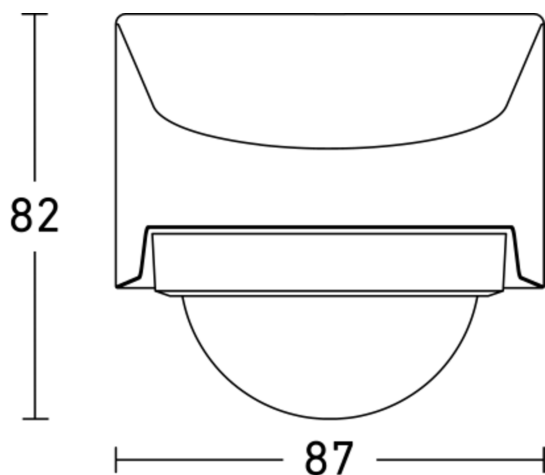


Datos técnicos

Índice de protección	IP 54
Temperatura ambiente	de -20 a 40 °C
Material	Plástico
Conexión a la red	50 – 60 Hz
Tecnología, sensores	Infrarrojo pasivo, Fotosensor
Altura de montaje	1,8 – 4 m
Altura de montaje máx.	4,00 m

Función de luz de cortesía	Sí
Función de luz de cortesía tiempo	5 s-60 min
Regulación crepuscular aprendizaje	Sí
Regulación de luz constante	No
Interconexión	Sí
Interconexión vía	Bluetooth Mesh
Alcance radial Eagle Eye máx.	6 m
Producto categoría	Detector de movimiento

Dibujo acotado 1



Dibujo acotado 2

